

ASSAINISSEMENT DU PARKING DU CENTENAIRE
 PLACE DU MARCHÉ 20
 1884 VILLARS / OLLON

NOYAU CENTRAL
 ASCENSEUR / CAGE ESCALIERS
 PLAN D'ENSEMBLE

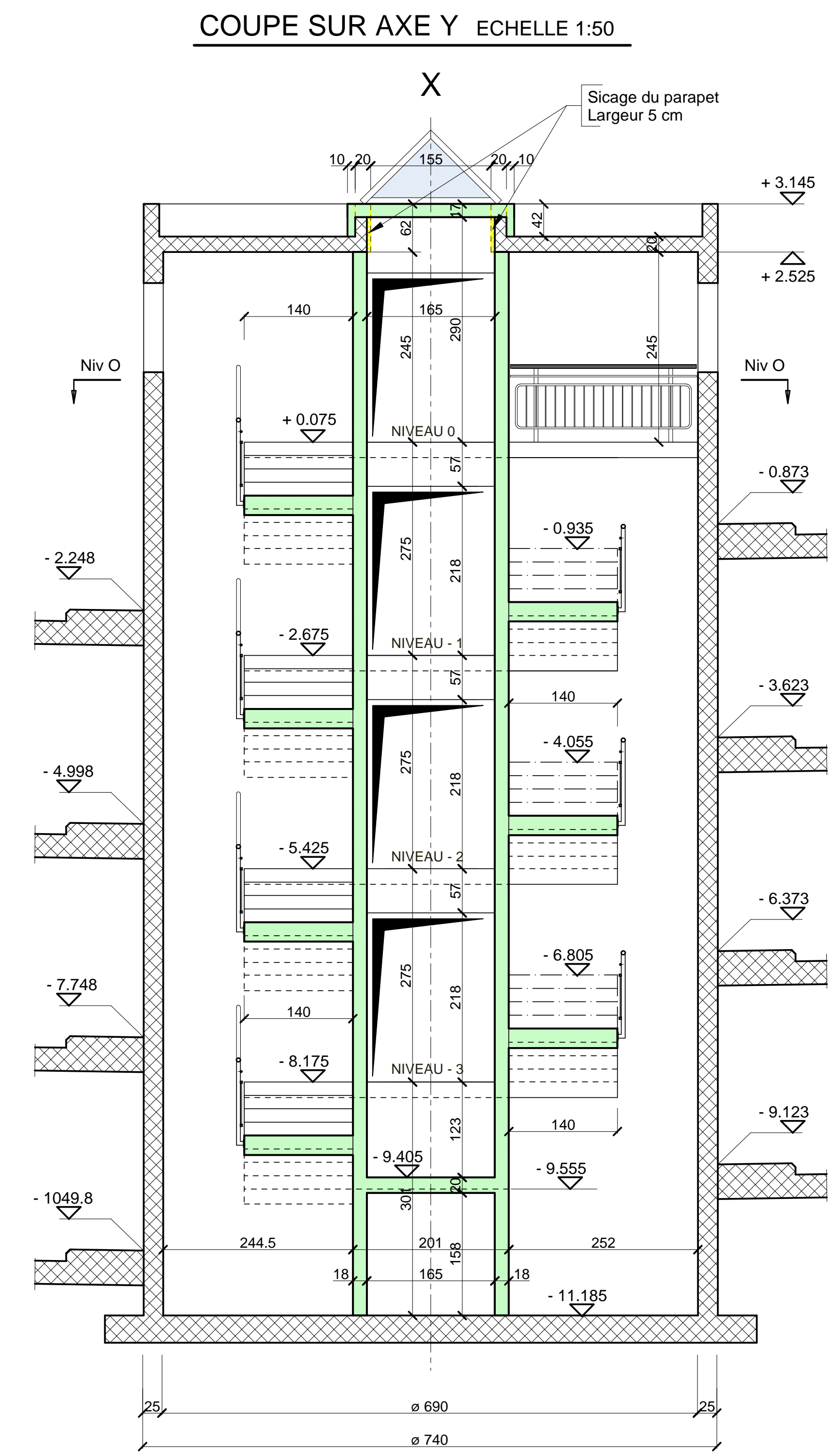
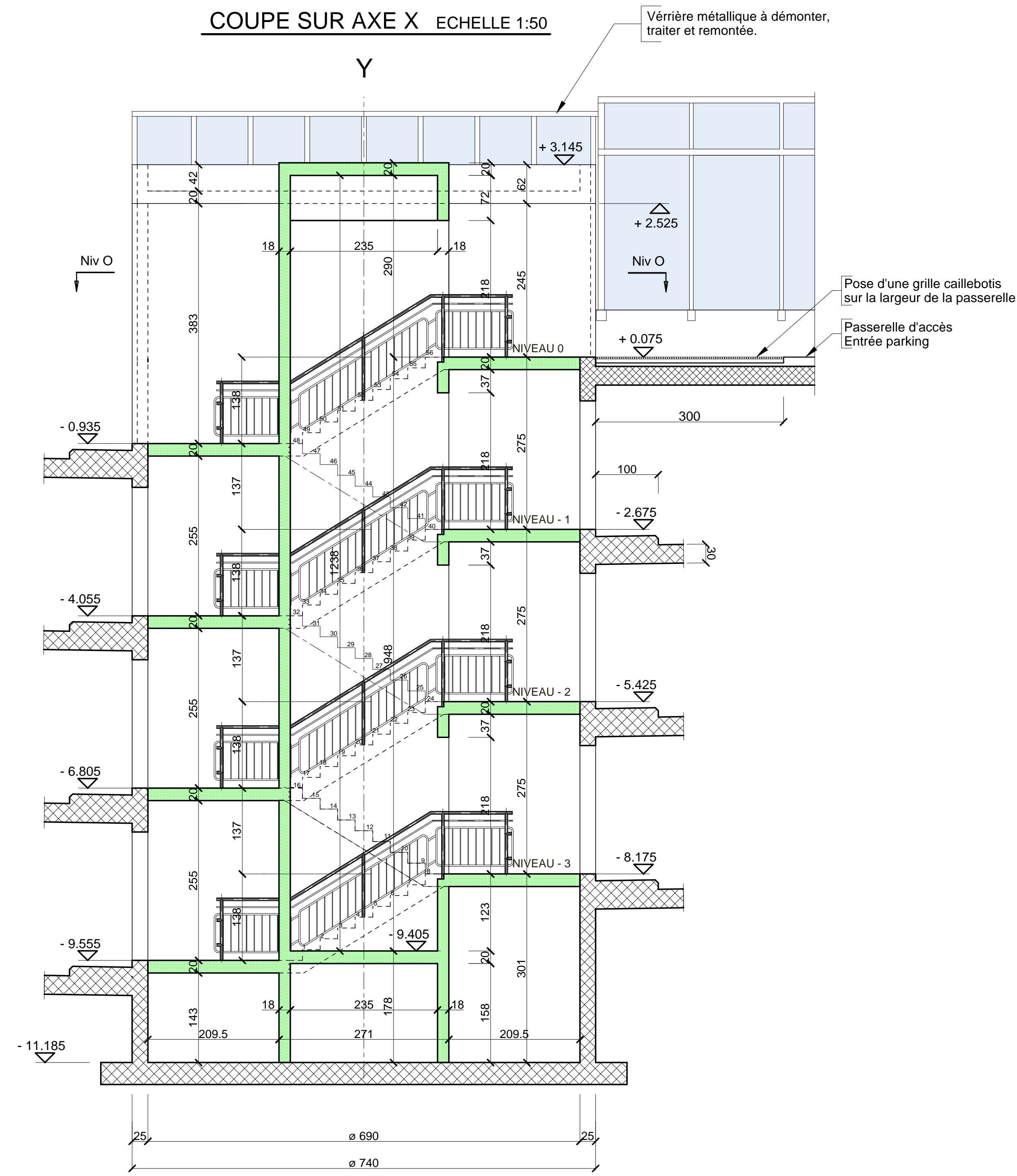
A CONSTRUIRE
 EXISTANT

SOUSSION

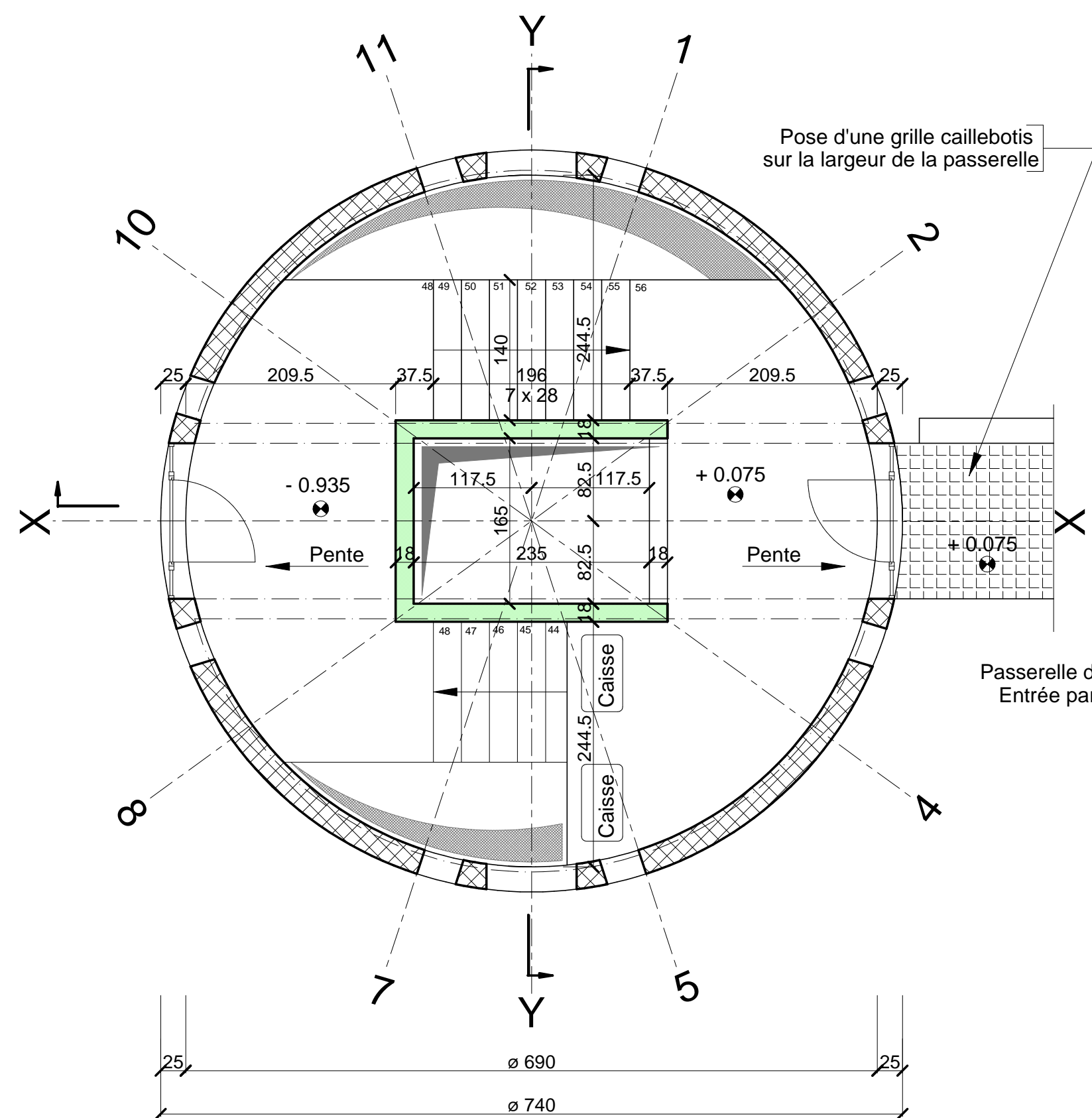
JEAN-DANIEL BERSET INGENIEURS-CONSEILS S.A. CERTIFIE EN ISO 9001 PLAN N°
 INGENIEUR CIVIL DIPLOME EPFL - SIA / M. SC. MIT Tél. 024 / 495 45 35
 B.P. 1060 Fax 024 / 495 45 36
 1884 VILLARS SUR OLLON E-mail villars@berset-ingenieurs.ch 10458-01^A

DATE	MODIFICATION
-	23.12.2010/GB
A	04.04.2012/GB Mise à jour
B	
C	
D	

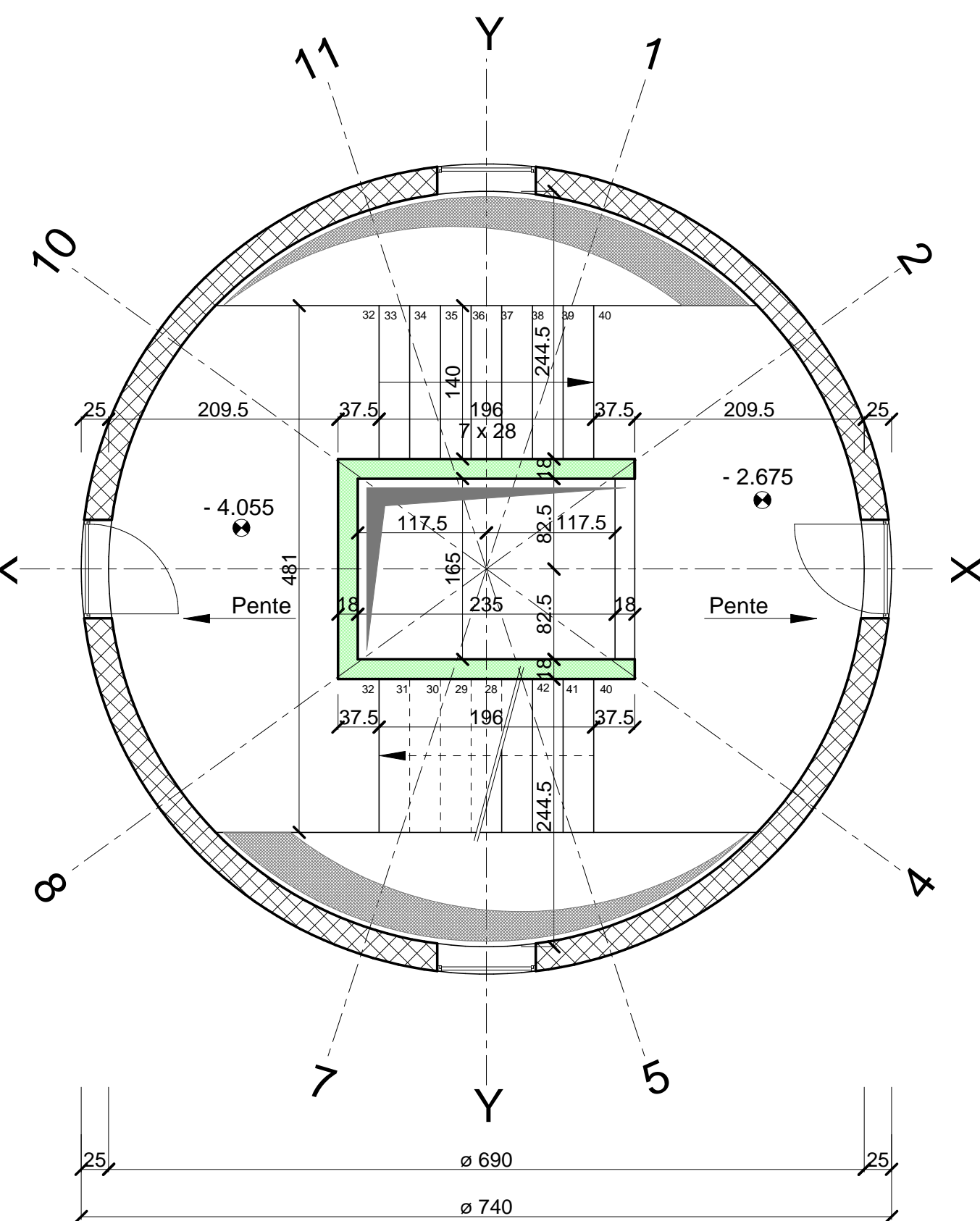
NIVEAU DE REFERENCE: ± 0.00 = 1252.94



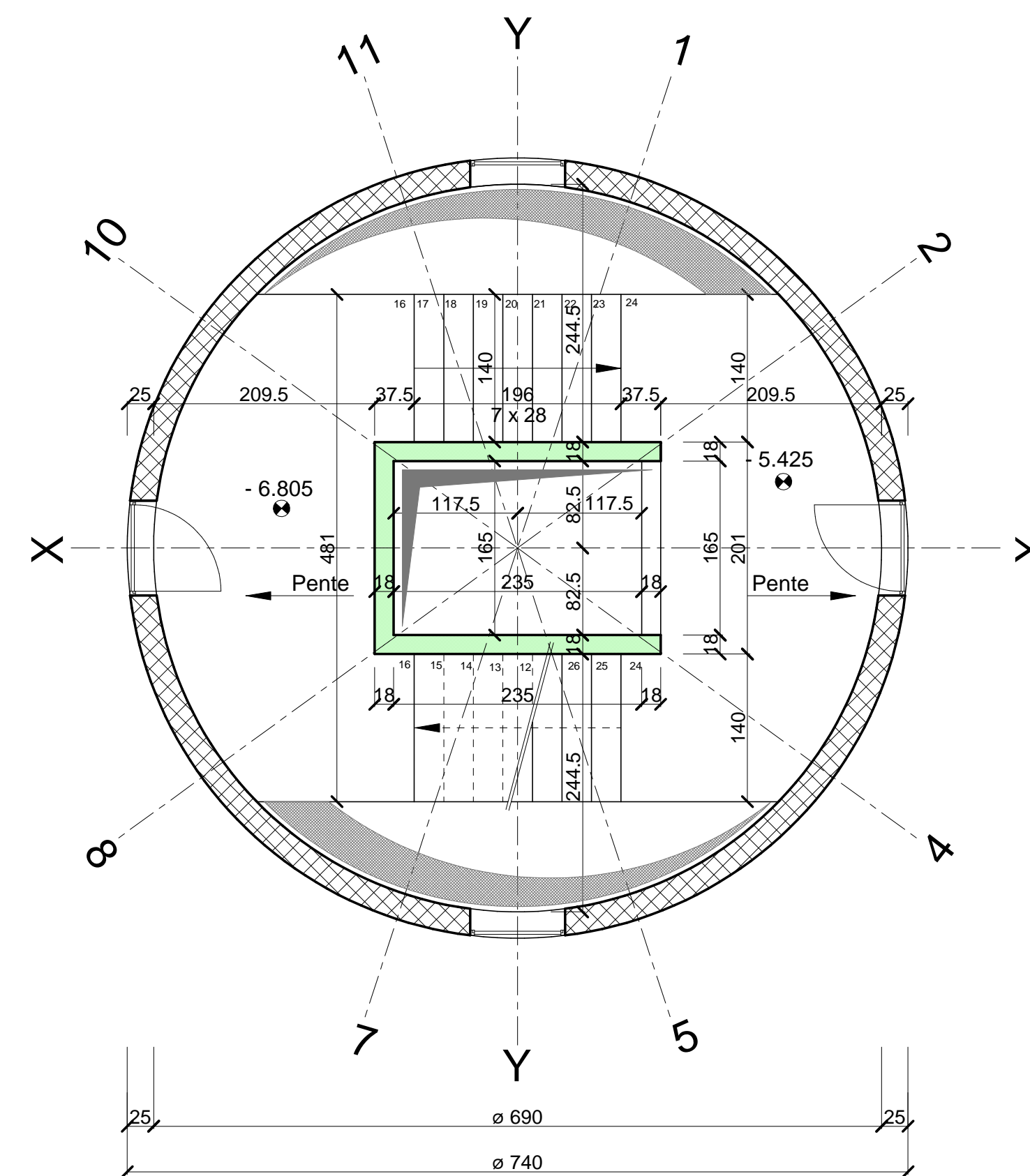
PLAN NIVEAU 0
 ECHELLE 1:50



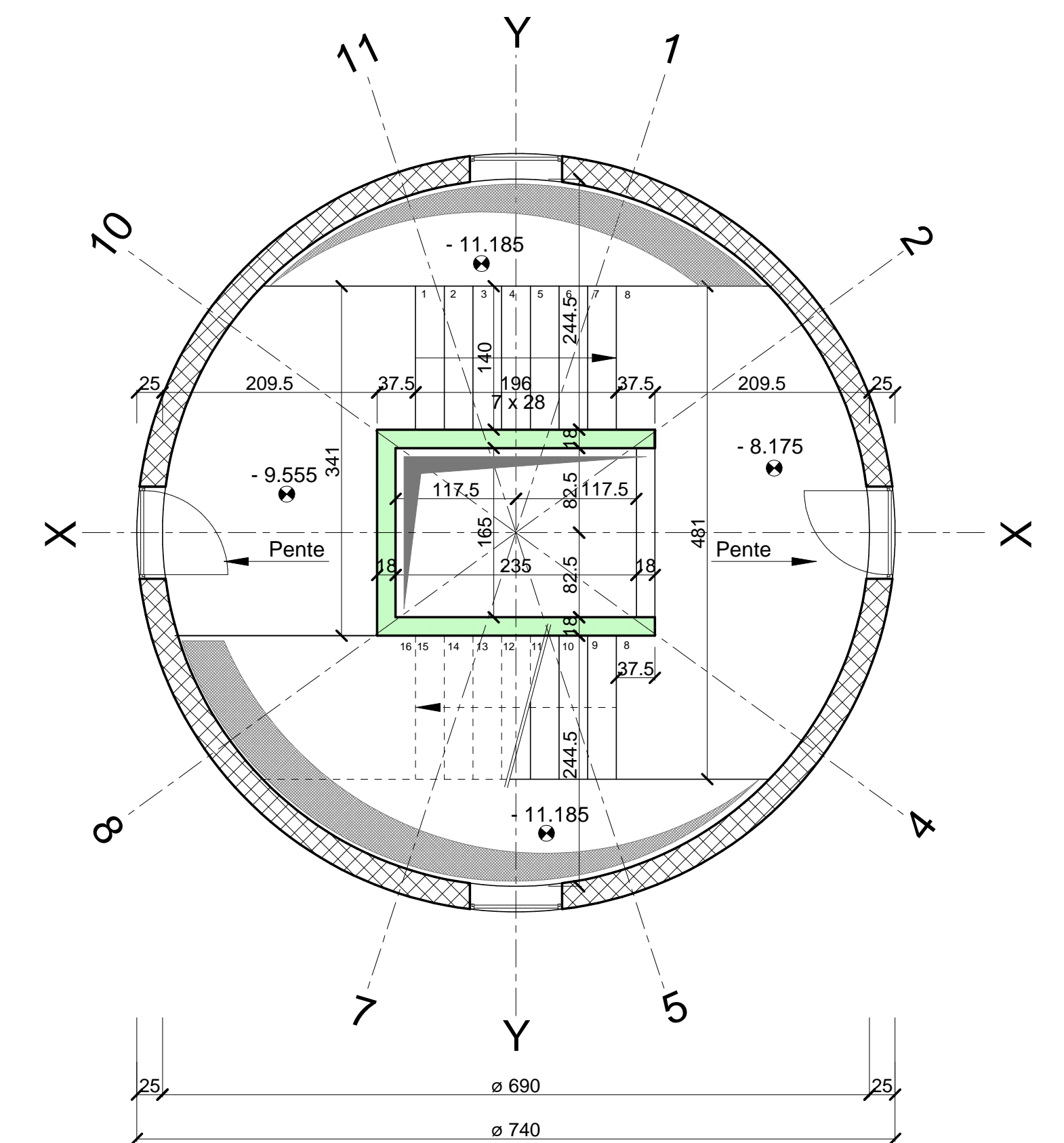
PLAN NIVEAU - 1

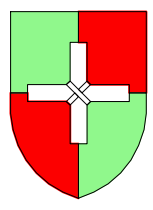


PLAN NIVEAU - 2



PLAN NIVEAU - 3





ASSAINISSEMENT DU PARKING DU CENTENAIRE
 PLACE DU MARCHÉ 20
 1884 VILLARS / OLLON

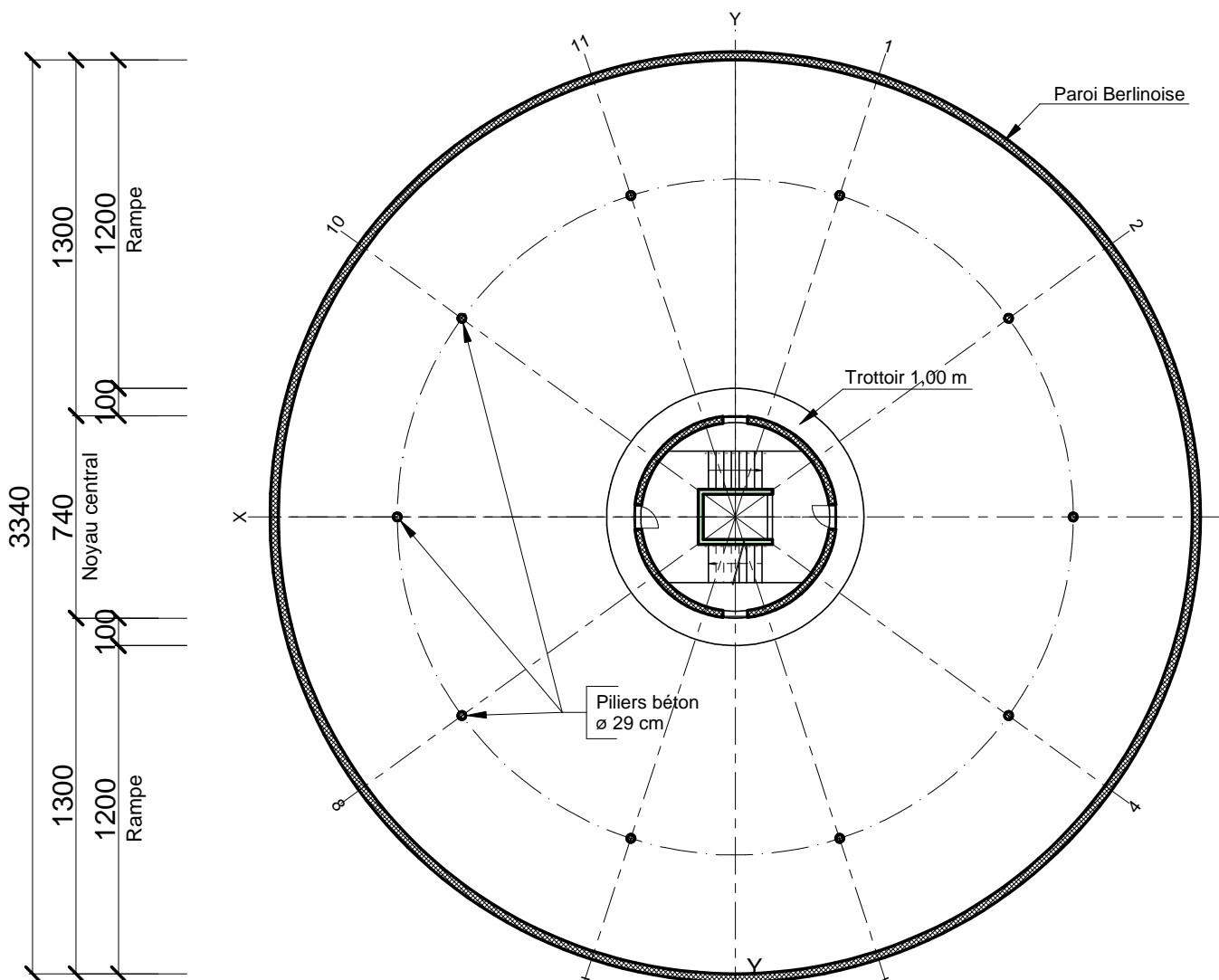
DEROULEMENT ET DETAILS DES TRAVAUX

SOUSSION

	JEAN-DANIEL BERSET INGENIEURS-CONSEILS S.A. INGENIEUR CIVIL DIPLOME EPFL - SIA / M. SC. MT B.P. 1060 1884 VILLARS SUR OLLON E-mail: villars@berset-ingenieurs.ch	CERTIFIE EN ISO 9001 Tel. 024 / 495 45 35 Fax 024 / 495 45 36 E-mail: villars@berset-ingenieurs.ch	PLAN N° 10458-02											
	<table border="1"> <thead> <tr> <th>DATE</th> <th>MODIFICATION</th> </tr> </thead> <tbody> <tr> <td>-</td> <td>05.03.2012/GB</td> </tr> <tr> <td>A</td> <td></td> </tr> <tr> <td>B</td> <td></td> </tr> <tr> <td>C</td> <td></td> </tr> <tr> <td>D</td> <td></td> </tr> </tbody> </table>			DATE	MODIFICATION	-	05.03.2012/GB	A		B		C		D
DATE	MODIFICATION													
-	05.03.2012/GB													
A														
B														
C														
D														

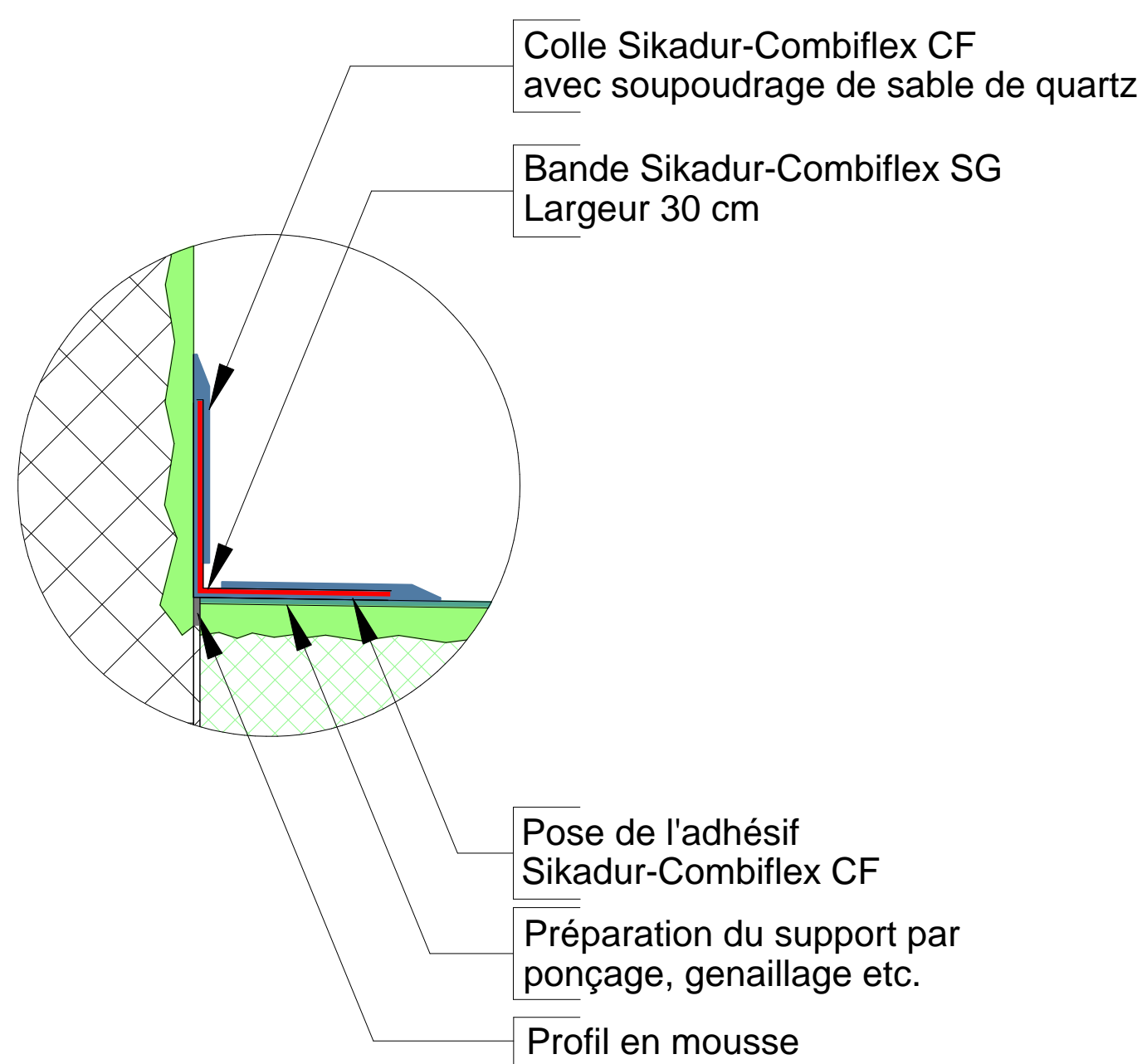
SITUATION

ECHELLE 1:250



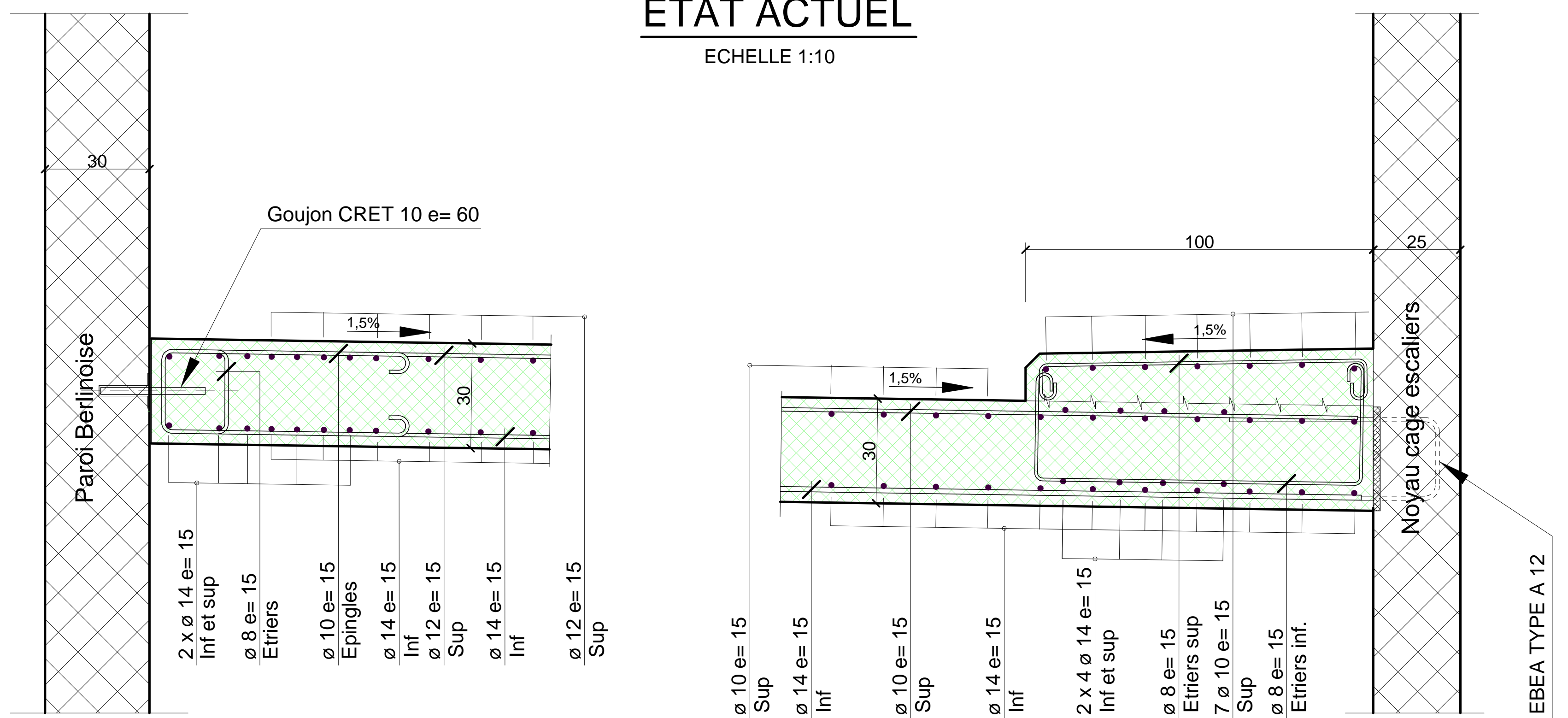
DETAIL A

ECHELLE 1:5



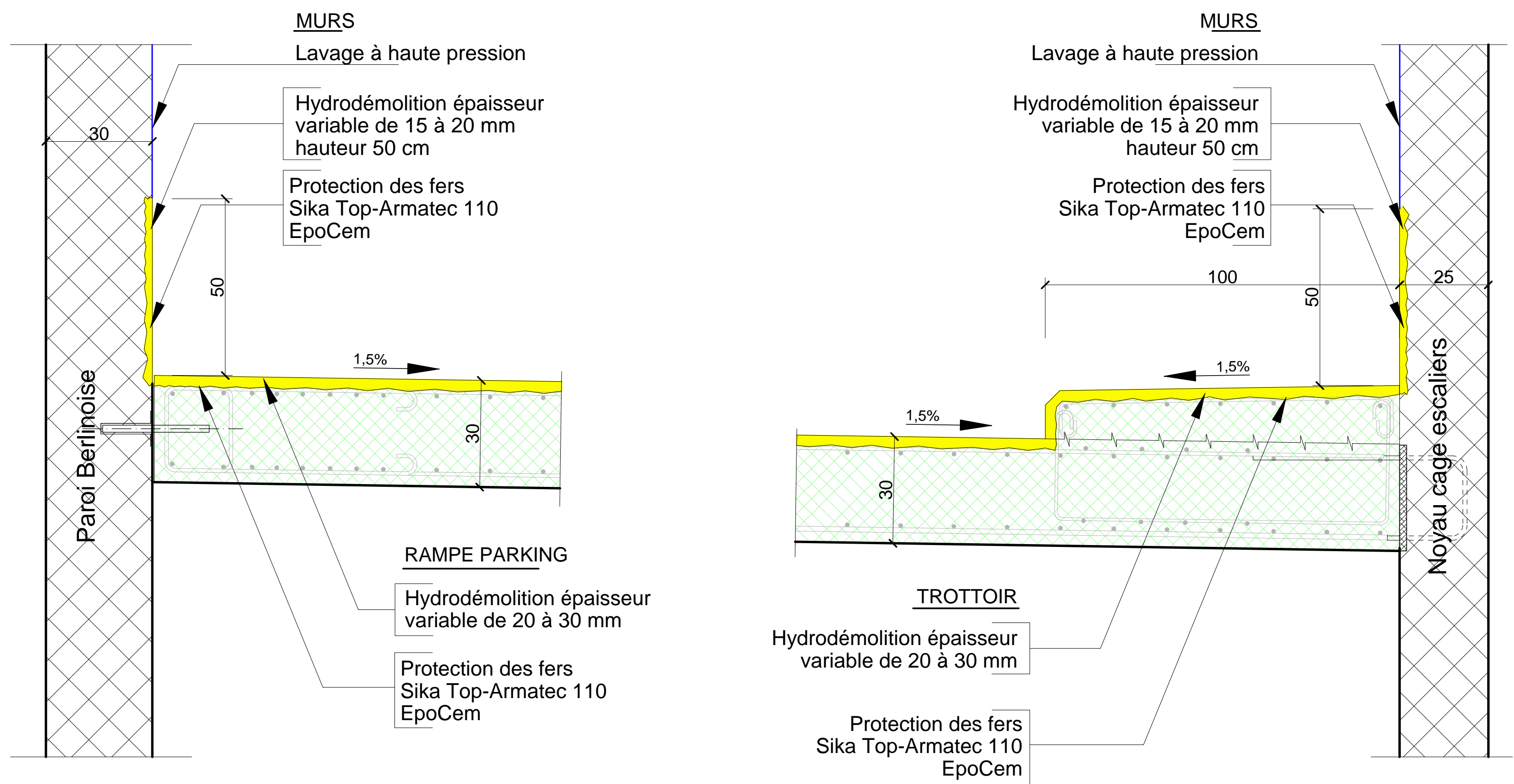
ETAT ACTUEL

ECHELLE 1:10



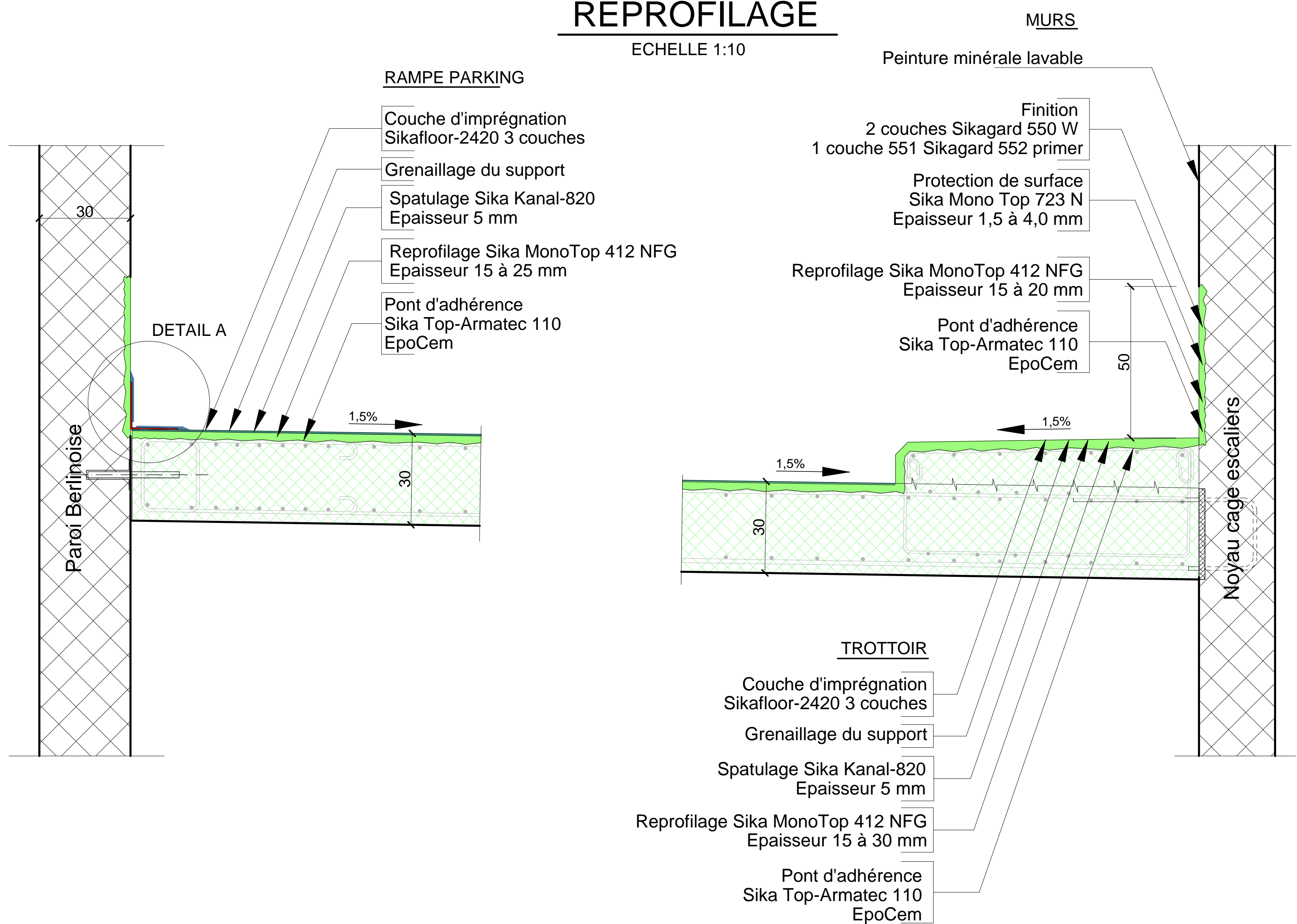
PREPARATION DU SUPPORT

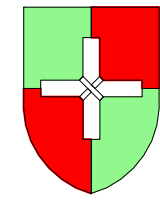
ECHELLE 1:10



REPROFILAGE

ECHELLE 1:10





ASSAINISSEMENT DU PARKING DU CENTENAIRE
 PLACE DU MARCHE 20
 1884 VILLARS / OLLON

NOYAU CENTRAL
 BARRIERES METALLIQUES

EXISTANT

SOUSSION

JEAN-DANIEL BERSET INGENIEURS-CONSEILS S.A. CERTIFIE EN ISO 9001
 INGENIEUR CIVIL DIPLOME EPFL - SIA / M. SC. MIT TEL. 024 / 495 45 35
 B.P. 1060 FAX 024 / 495 45 36
 1884 VILLARS SUR OLLON E-mail villars@berset-ingenieurs.ch

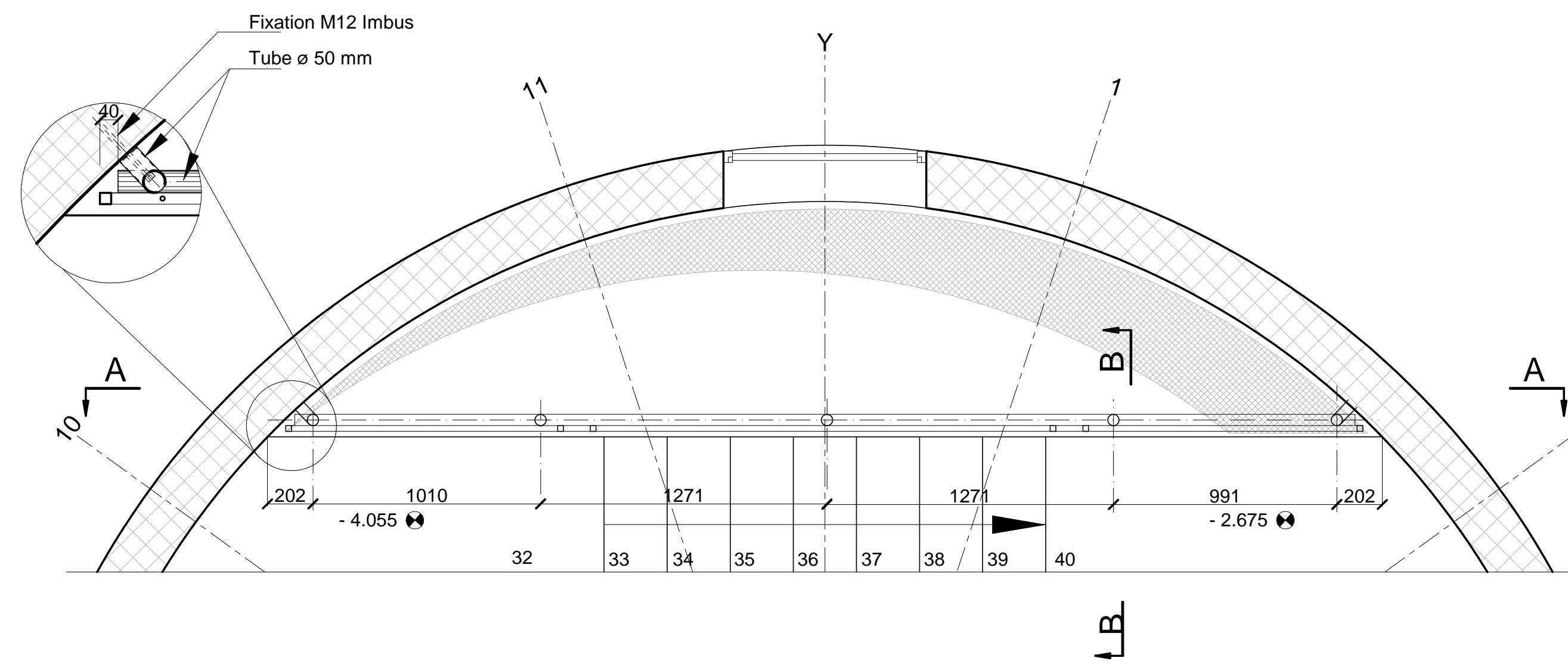
PLAN N°
10458-03

	DATE	MODIFICATION
-	20.03.2012/GB	
A		
B		
C		
D		

Situation des barrières voir plan n°10458-01
 Niveau de référence: ± 0.00 = 1252.94

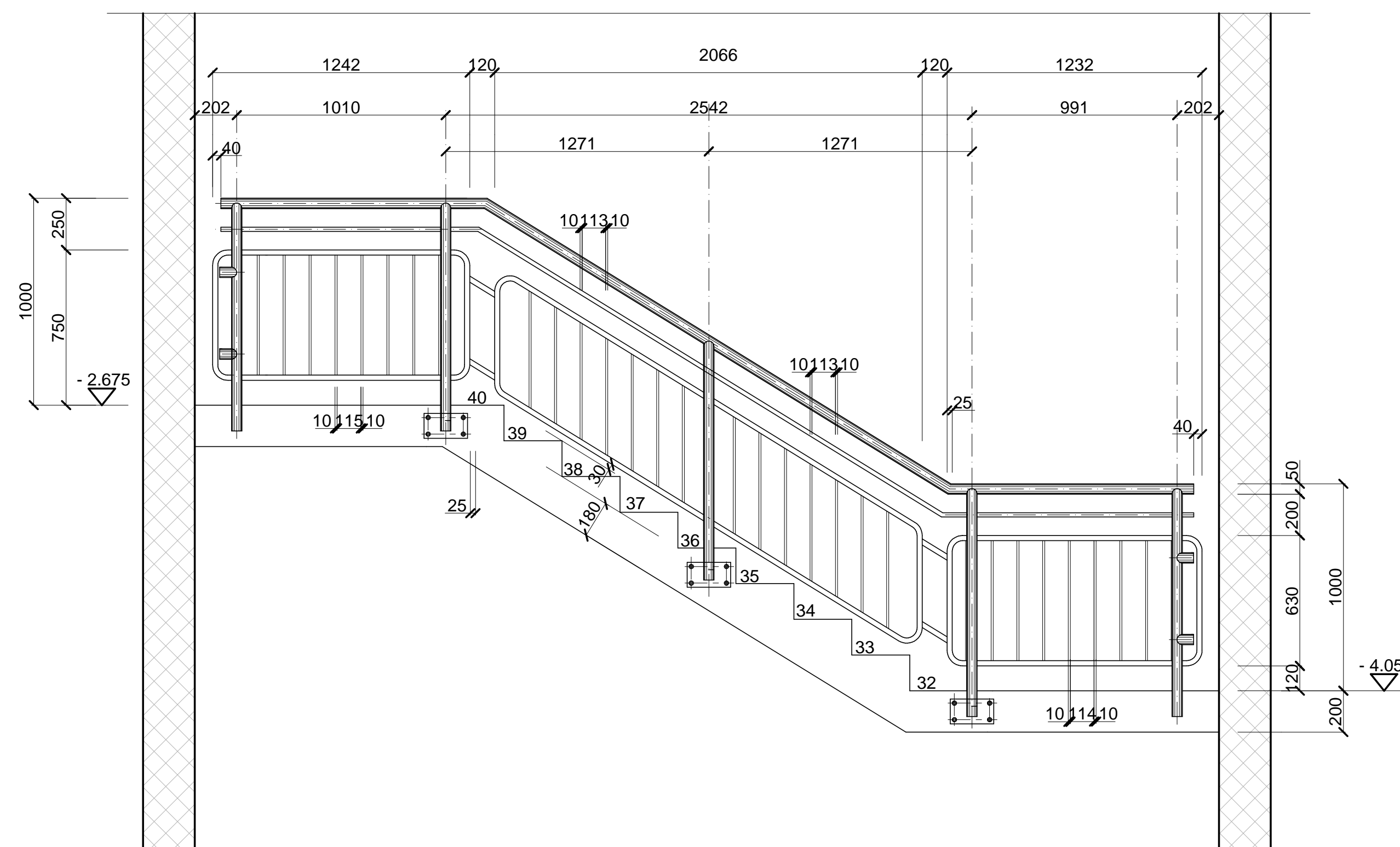
TRAITEMENT: Zingué au feu, 2 couches de peinture Duplex, couleur à choix.
 Variante en Inox, acier 1,4301

PLAN NIVEAU - 1 ECHELLE 1:20



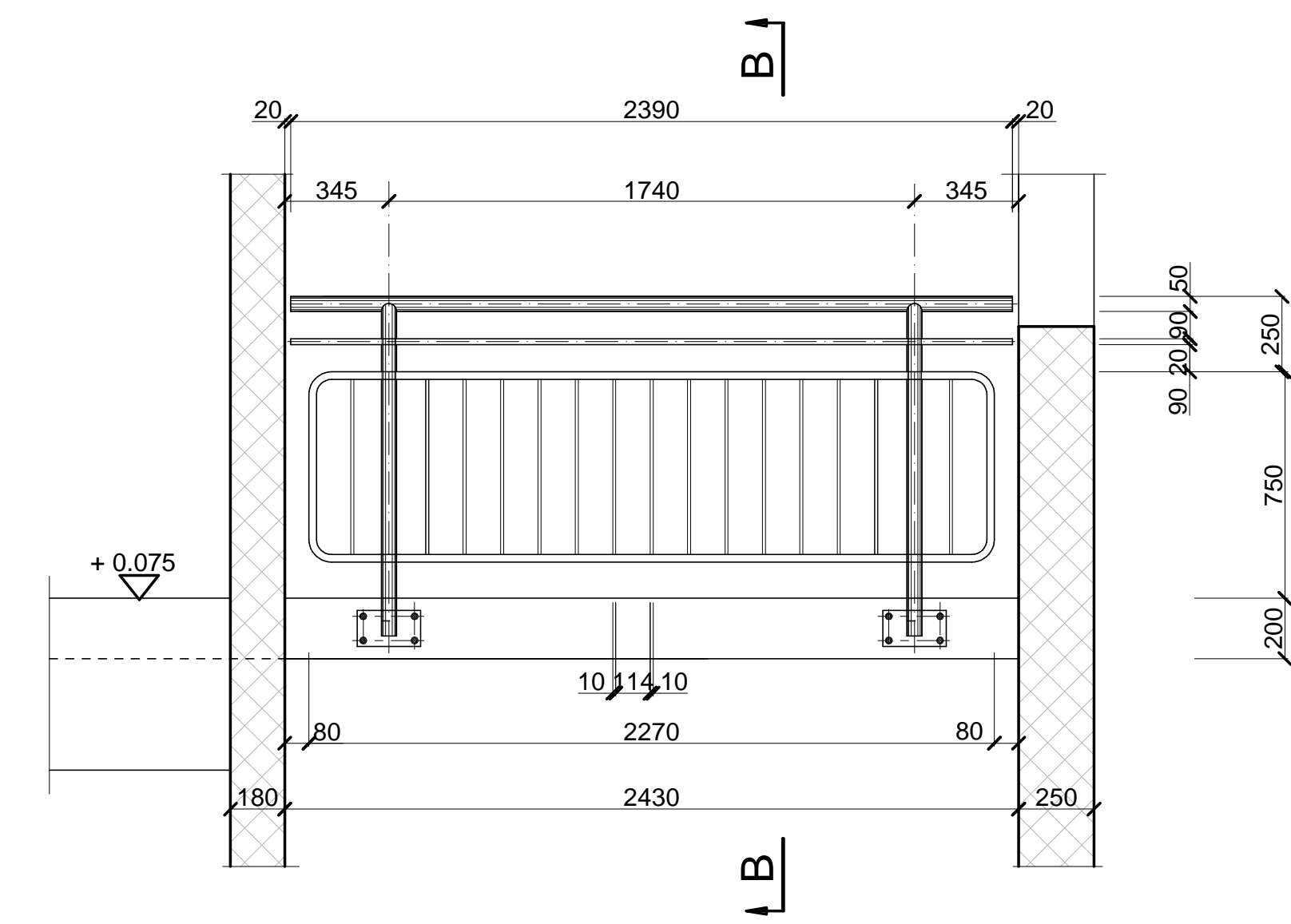
ELEVATION A-A ECHELLE 1:20

A fabriquer, 7 pièces



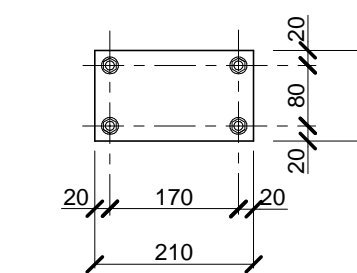
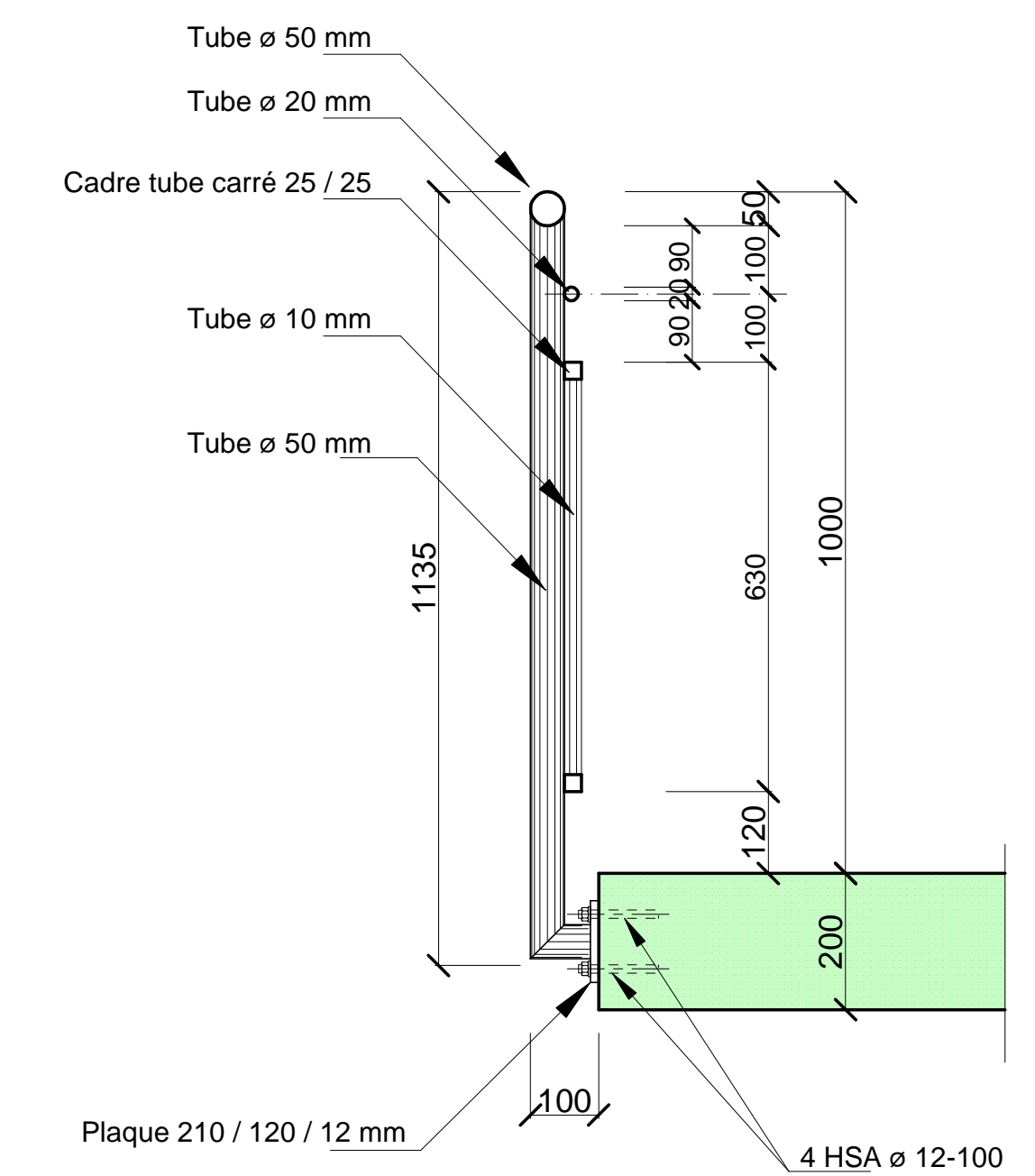
PLAN NIVEAU 0 ECHELLE 1:20

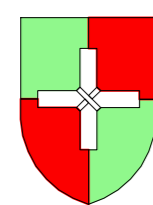
A fabriquer, 1 pièce



COUPE B-B ECHELLE 1:10

SOUDES
 QC Δ a = 4





ASSAINISSEMENT DU PARKING DU CENTENAIRE

PLACE DU MARCHE 20

1884 VILLARS / OLLON

ETAPES DES TRAVAUX

- ZONE RESERVEE UNIQUEMENT AUX PIETONS
- ZONE RESERVEE AU PARKING
- ZONE DE CHANTIER
- EXISTANT

SOUSSION



JEAN-DANIEL BERSET INGENIEURS-CONSEILS S.A. CERTIFIE EN ISO 9001
 INGENIEUR CIVIL DIPLOME EPFL - SIA / M. SC. MIT
 B.P. 1060
 1884 VILLARS SUR OLLON
 Tél. 024 / 495 45 35
 Fax 024 / 495 45 36
 E-mail villars@berset-ingenieurs.ch

PLAN N°
10458-04

	DATE	MODIFICATION
-	30.03.2012/GB	
A		
B		
C		
D		

ETAPE 1

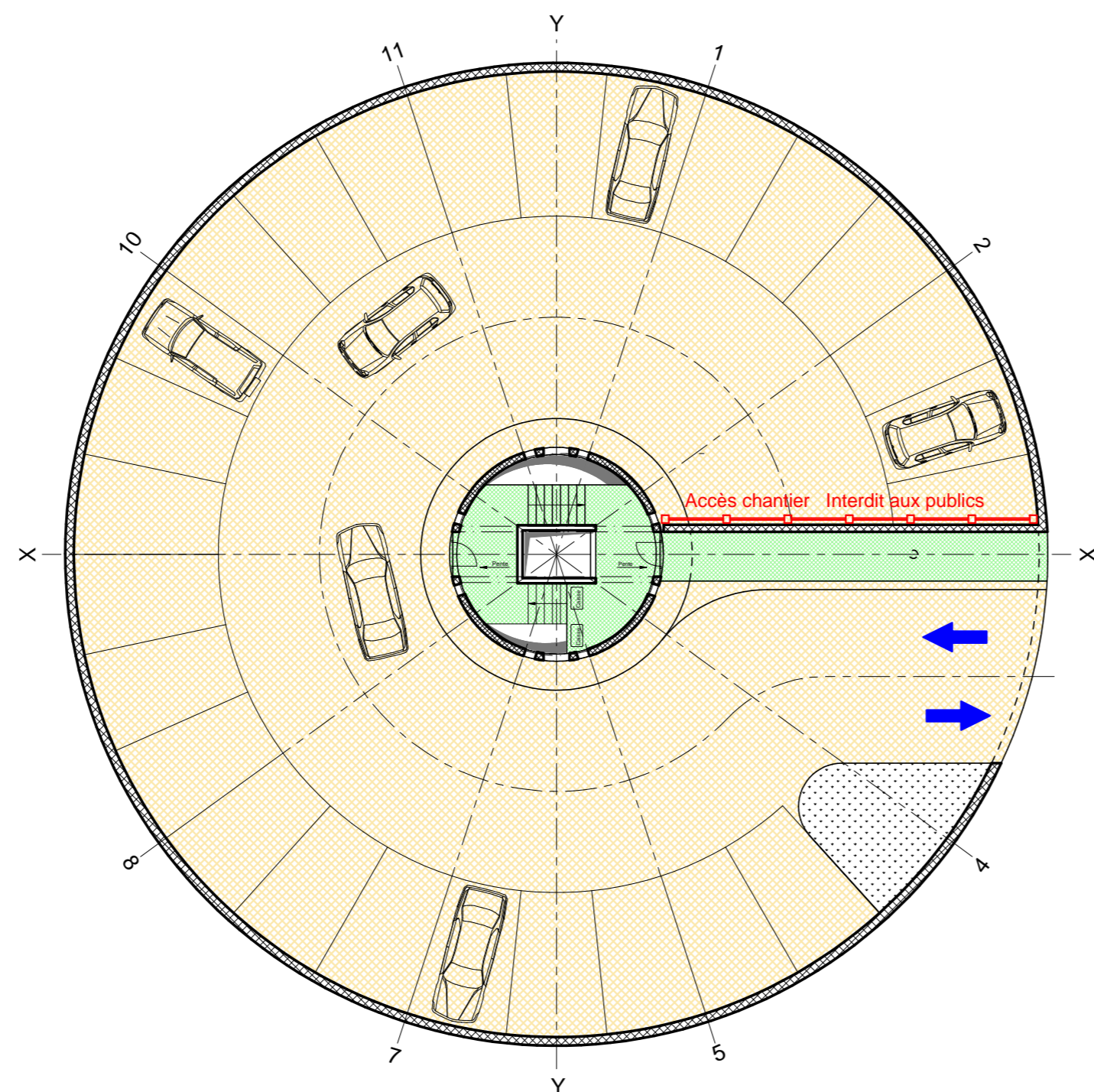
VUE EN PLAN NIVEAU 0

Travaux d'assainissement des rampes du niveau - 3 au niveau 1

Travaux d'assainissement de la passerelle d'accès

Travaux à l'intérieur de la cage d'escaliers

25 places de parcs disponibles

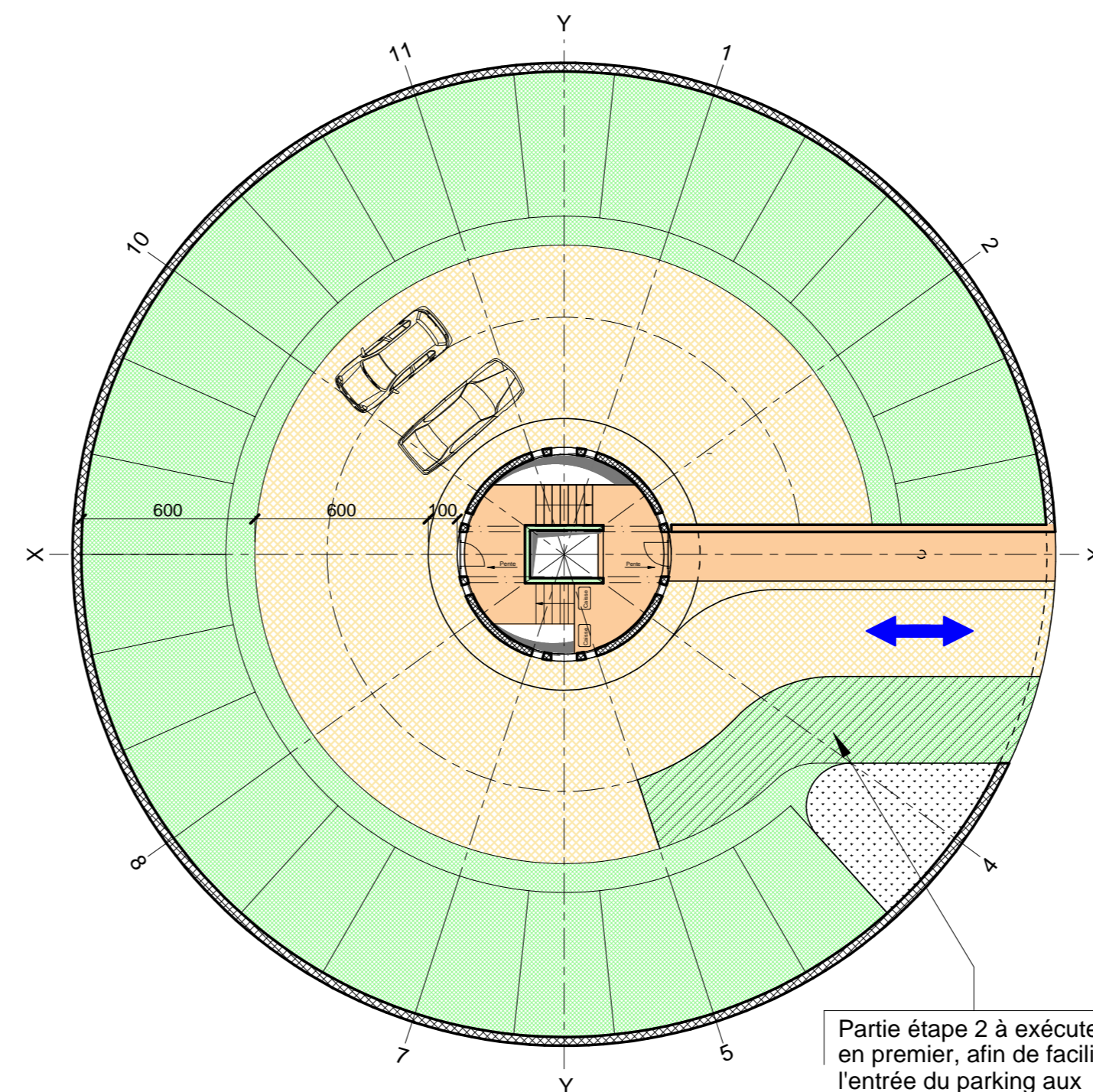


ETAPE 2

VUE EN PLAN NIVEAU 0

Travaux d'assainissement de la rampe en plein air, partie extérieure, sur une largeur de 6.00 m

Parking niveau - 3 au niveau 1 ouvert aux publics, accès par la passerelle et la cage d'escaliers

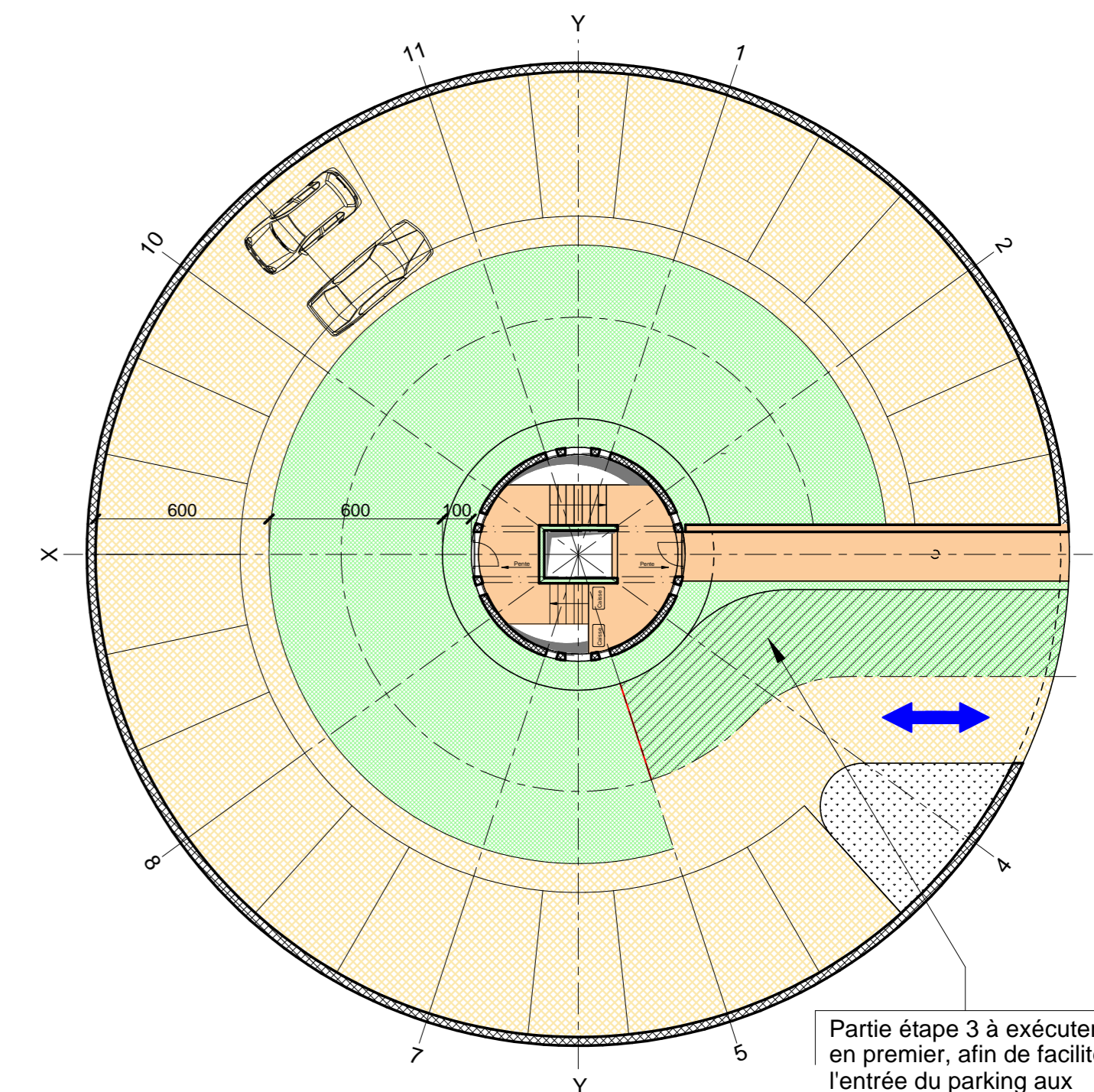


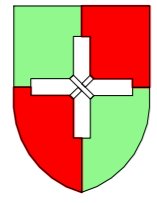
ETAPE 3

VUE EN PLAN NIVEAU 0

Solde travaux d'assainissement de la rampe en plein air.

Parking niveau - 3 au niveau 1 ouvert aux publics, accès par la passerelle et la cage d'escaliers



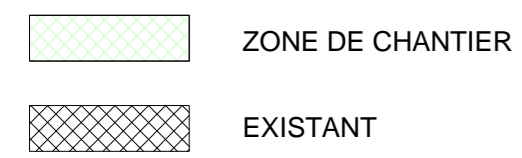


ASSAINISSEMENT DU PARKING DU CENTENAIRE

PLACE DU MARCHE 20

1884 VILLARS / OLLON

PARKING
PLAN D'ENSEMBLE

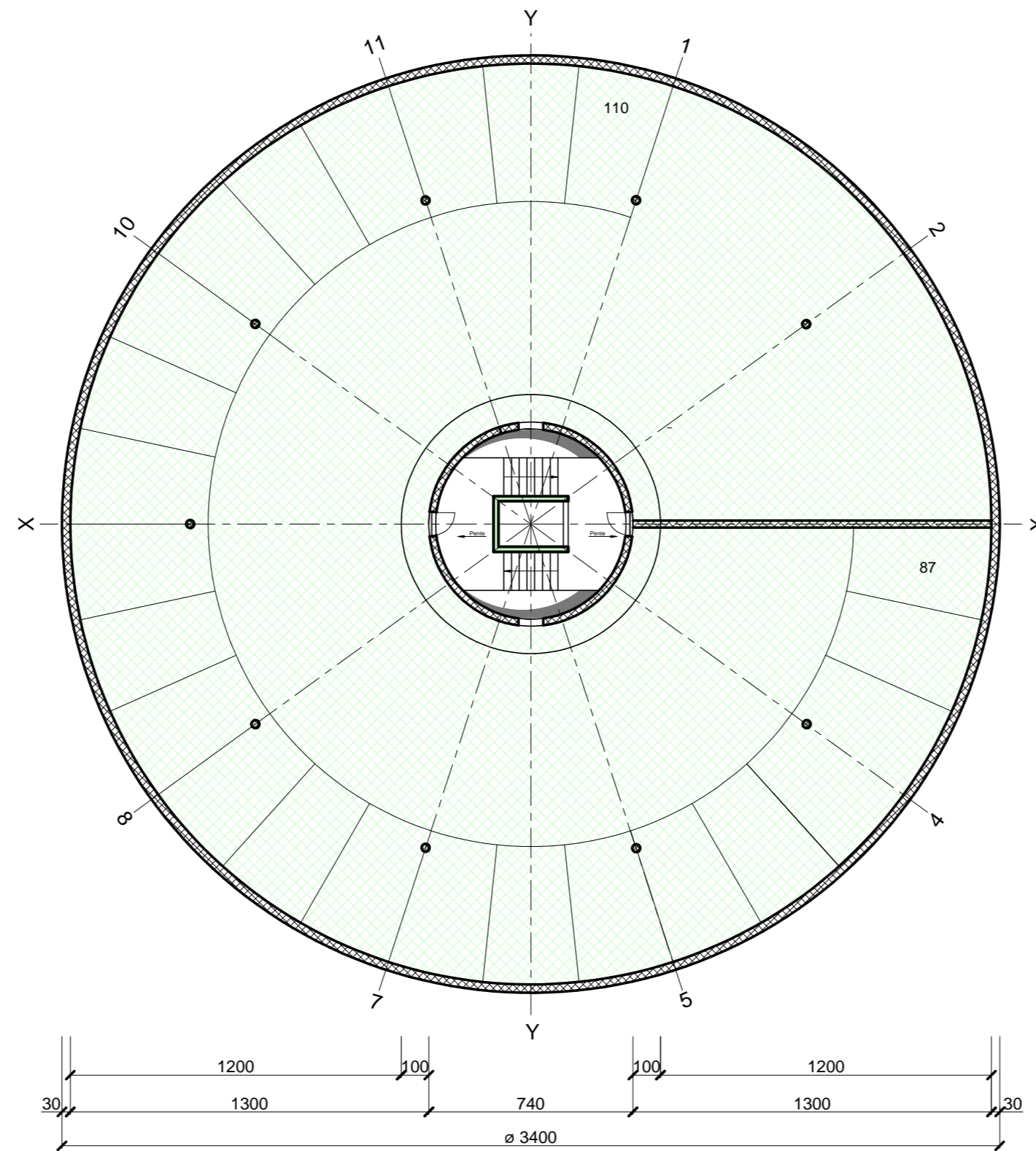


SOUSSION

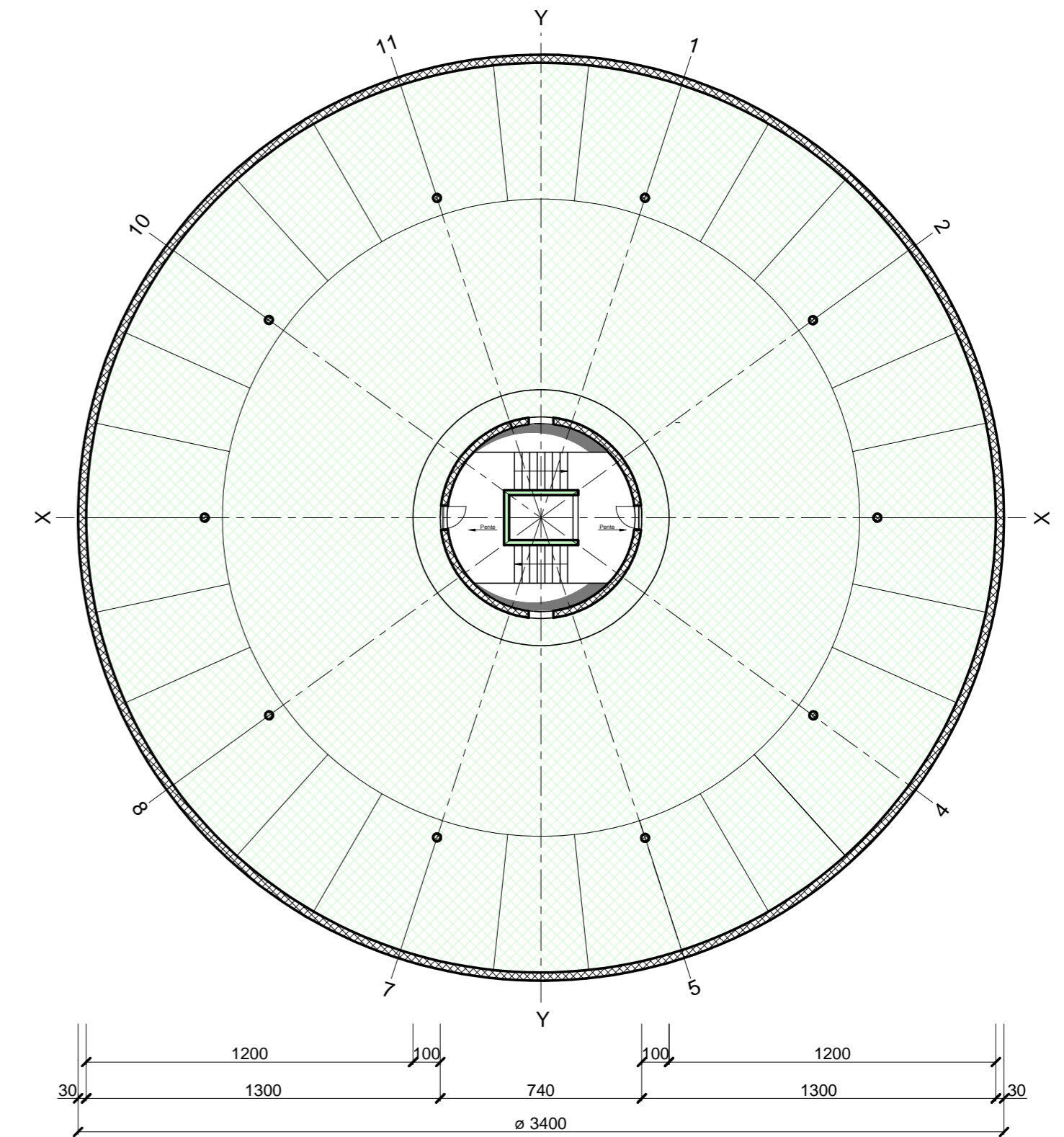
JEAN-DANIEL BERSET INGENIEURS-CONSEILS S.A. CERTIFIE EN ISO 9001
INGENIEUR CIVIL DIPLOME EPFL - SIA / M. SC. MIT
B.P.1060 1884 VILLARS SUR OLLON E-mail villars@berset-ingenieurs.ch
Tél. 024 / 495 45 35
Fax 024 / 495 45 36
PLAN N°
10458-05

	DATE	MODIFICATION
-	05.04.2012/GB	
A		
B		
C		
D		

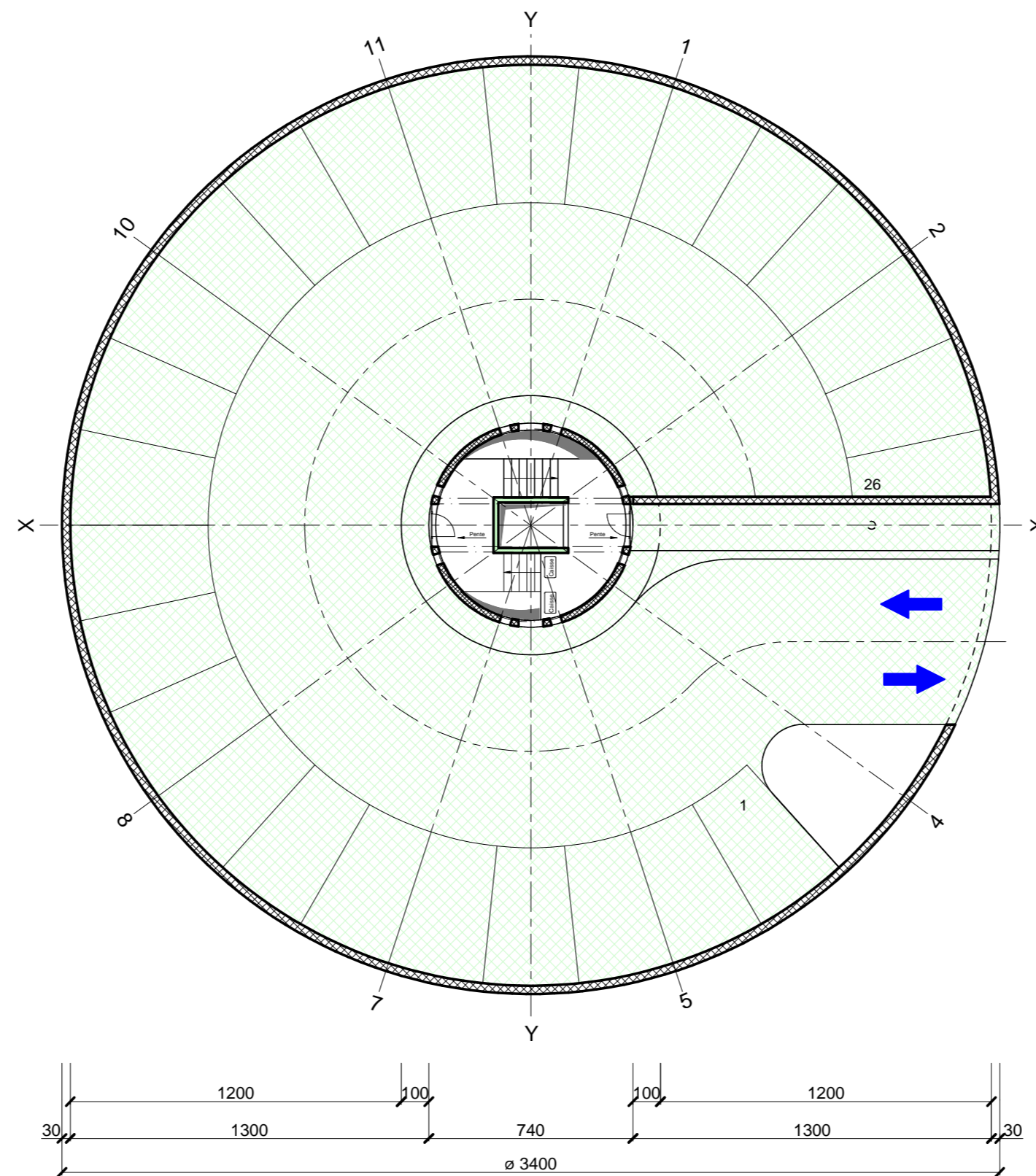
VUE EN PLAN NIVEAU - 3
ECHELLE 1:200



VUE EN PLAN NIVEAU - 2 & - 1
ECHELLE 1:200



VUE EN PLAN NIVEAU - 0
ECHELLE 1:200



coupe axe x-x
ECHELLE 1:200

